

Bitte beachten Sie, dass die vorstehende Skizze lediglich beispielhaft und somit unverbindlich ist. Dargestellte Details der Skizze können von den tatsächlichen Eigenschaften des Produktes abweichen. Dies ist insbesondere im Hinblick auf die Farbe und Oberfläche des Produktes möglich. Eine Haftung unsererseits für die Beschaffenheit des Produktes entsprechend der Skizze besteht somit nicht.

Produkt-Typ: ZK Mehrzweck

Bestellmaß: 875 mm x 2000 mm (Baurichtmaß)
einflüglig

Anschlag: DIN links

Größenumrechnungen

Baurichtmaß	875 mm x 2000 mm
lichtes Zargenmaß	811 mm x 1968 mm
Lichte Wandöffnung	885 mm x 2005 mm
Zargenfalzmaß	841 mm x 1983 mm
Rahmenaußenmaß	901 mm x 2013 mm

Türblatt

Baurichtmaß B x H: 875 x 2000 mm

Oberfläche: RAL 9010C Reinweiß

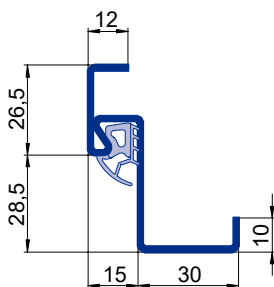
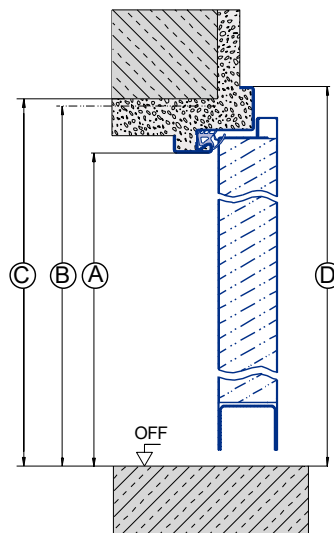
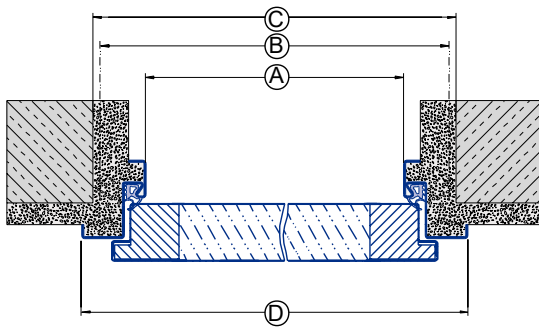
Einlage: mit Styroporplatte

Pos-Nr. 0001
Datum 15.06.2026

Garnitur: Drückergarnitur D-110 Kurzschild für BB/PZ schwarz PPN
Drückerhöhe: 1050 mm ab OFF
Schloss: Wechselschloß mit Stahlfalle, DIN links
Bandtyp: mit Band V0026-WF verzinkt
Bänder ohne Beschichtung
Bandpositionen: Band oben 241 mm ab Zargenfalzmaß oben
Band unten 1676 mm ab Zargenfalzmaß oben
Sicherheitsbolzen 1: 803 mm
Bodenabschluss: ohne Bodendichtung (mit verzinktem Stahl-U-Profil)

Eckzarge

Oberfläche: RAL 9010C Reinweiß
Bandtyp: V1000-01-WF verzinkt für V0026
Hinterschweißstaschen: Zarge ohne Hinterschweißstaschen
Bodeneinstand: 0 mm
Verbindungsart: geschweißt
Ausstattung: Durchschraubmontage durch den Nutgrund und mit Maueranker
mit Mauerchutzkasten
Zarge ohne Hinterschweißstaschen



- A** liches Zargenmaß
- B** Baurichtmaß
- C** Lichte Wandöffnung
- D** Rahmenaußenmaß