

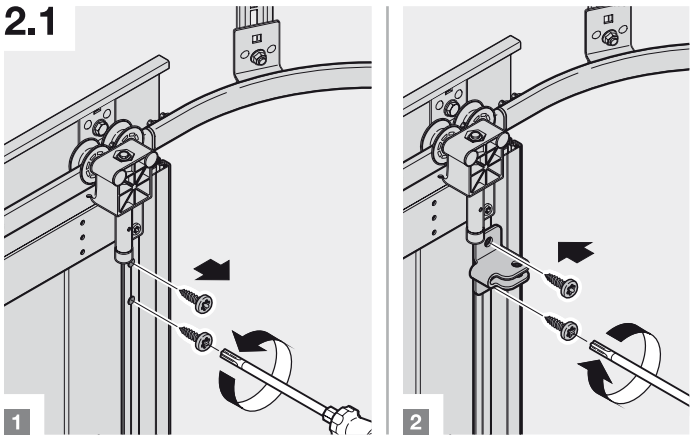
2

2.1
2.2
2.3

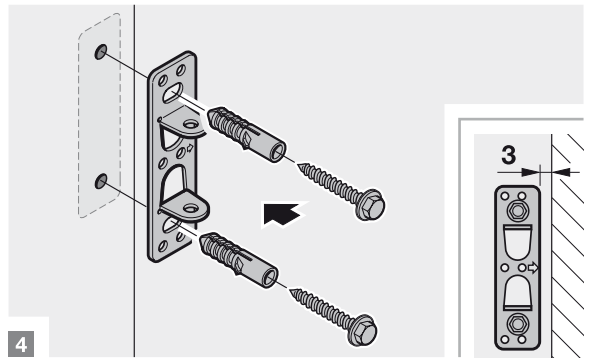
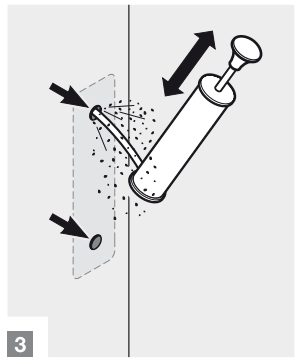
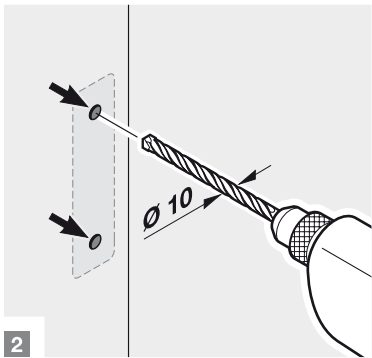
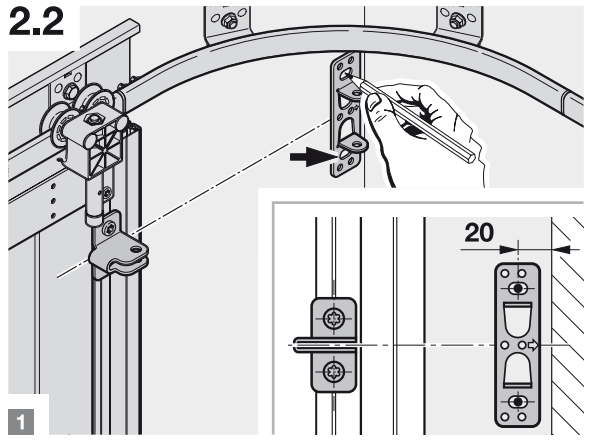
2.4

300

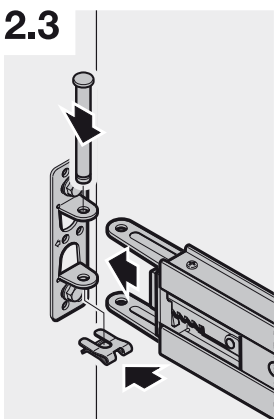
2.1



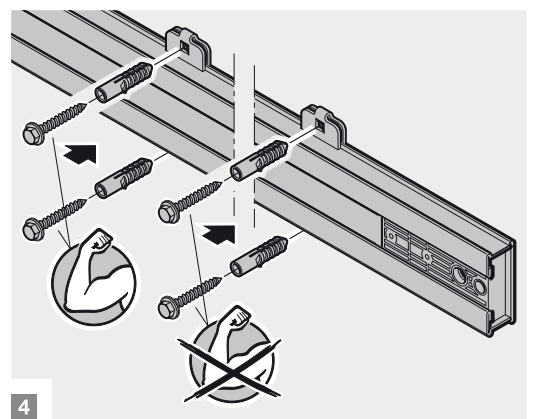
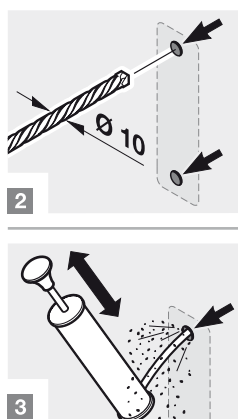
2.2

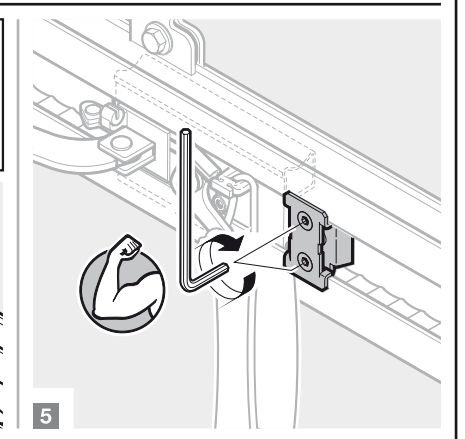
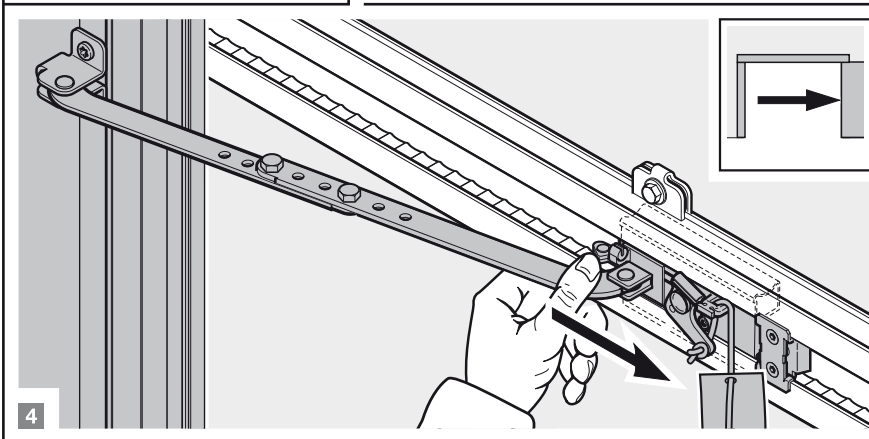
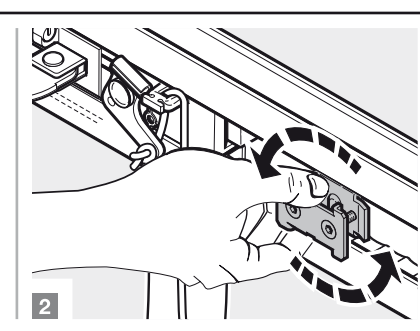
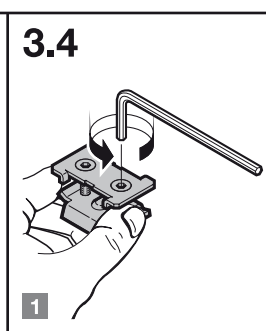
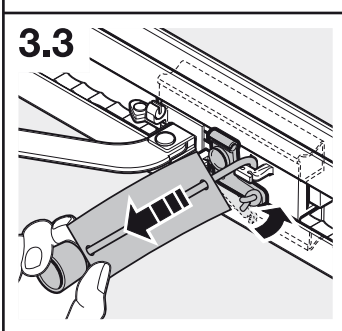
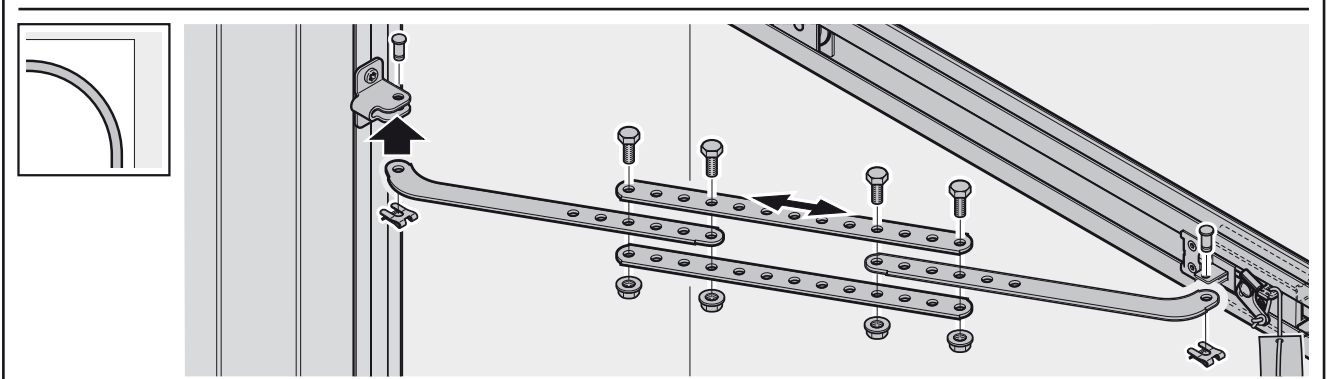
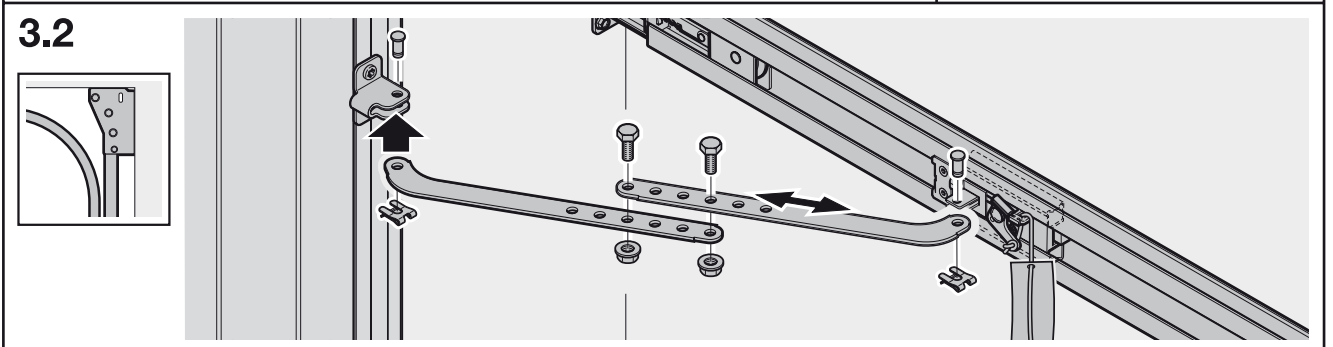
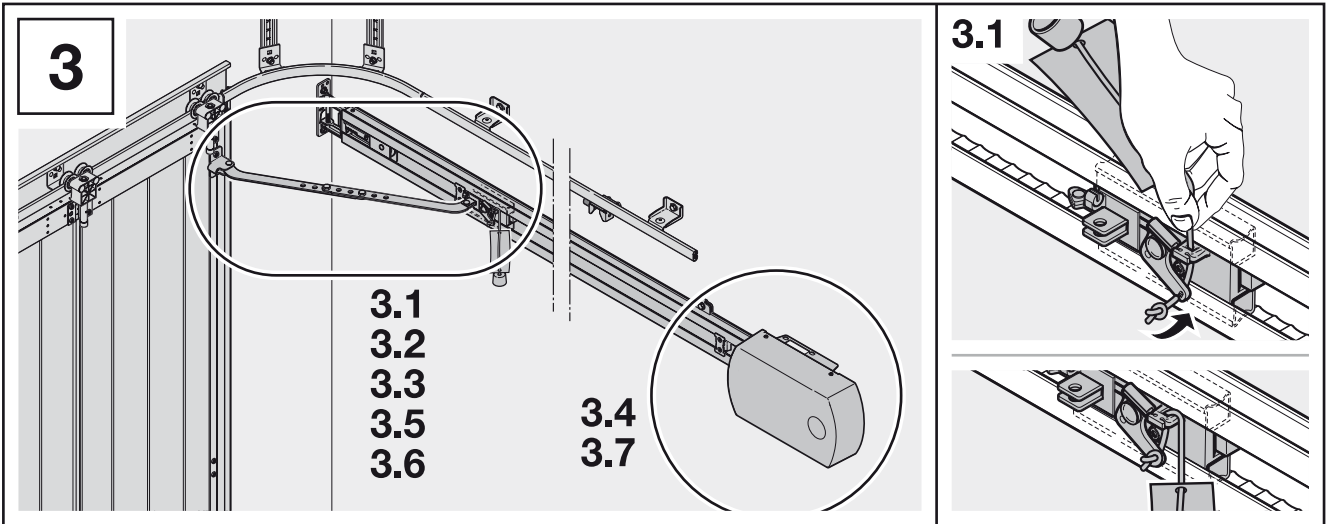


2.3

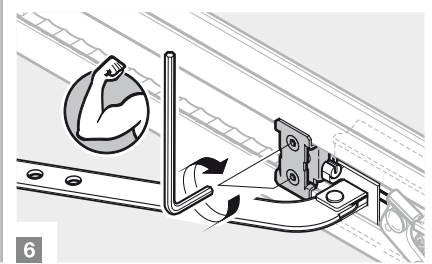
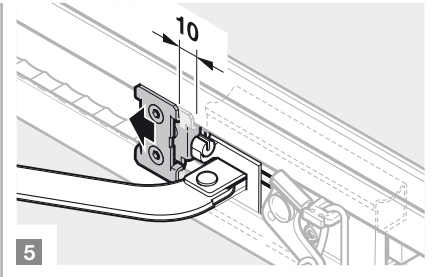
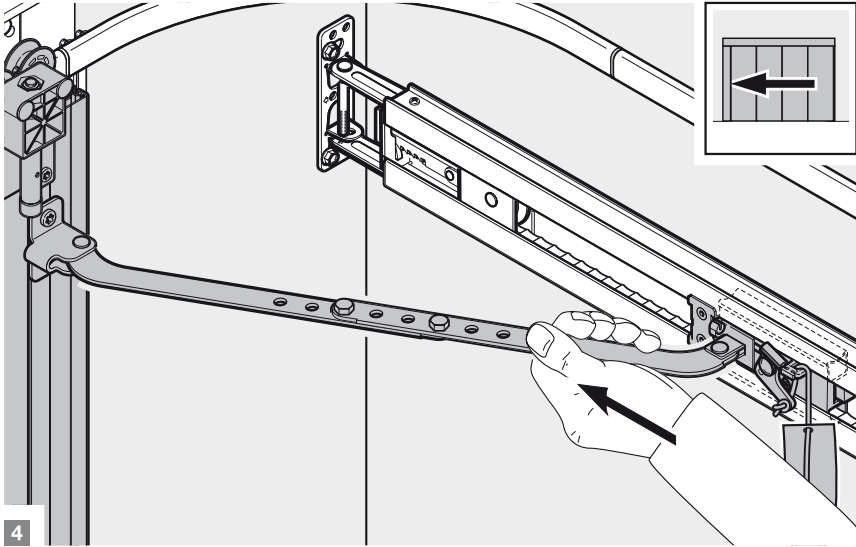
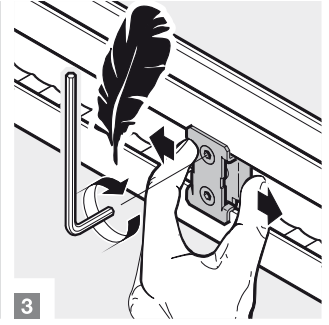
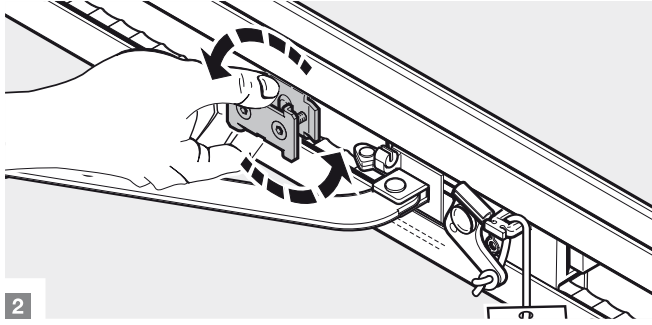
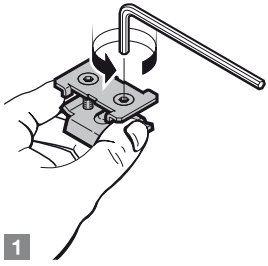


2.4

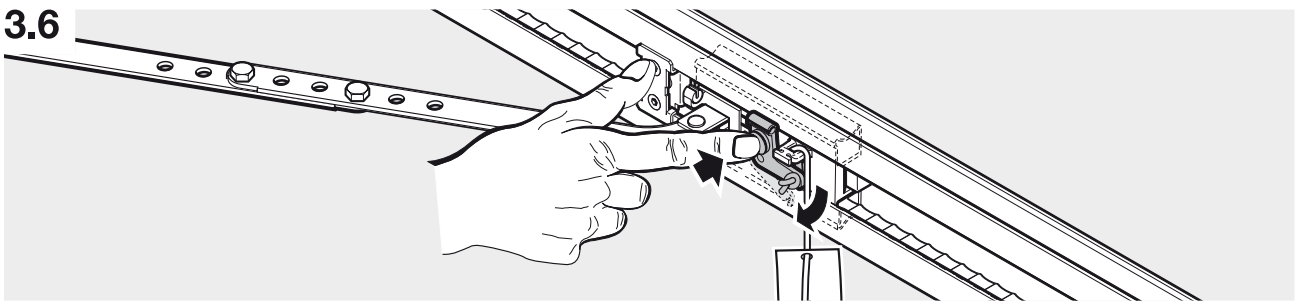




3.5



3.6



3.7

